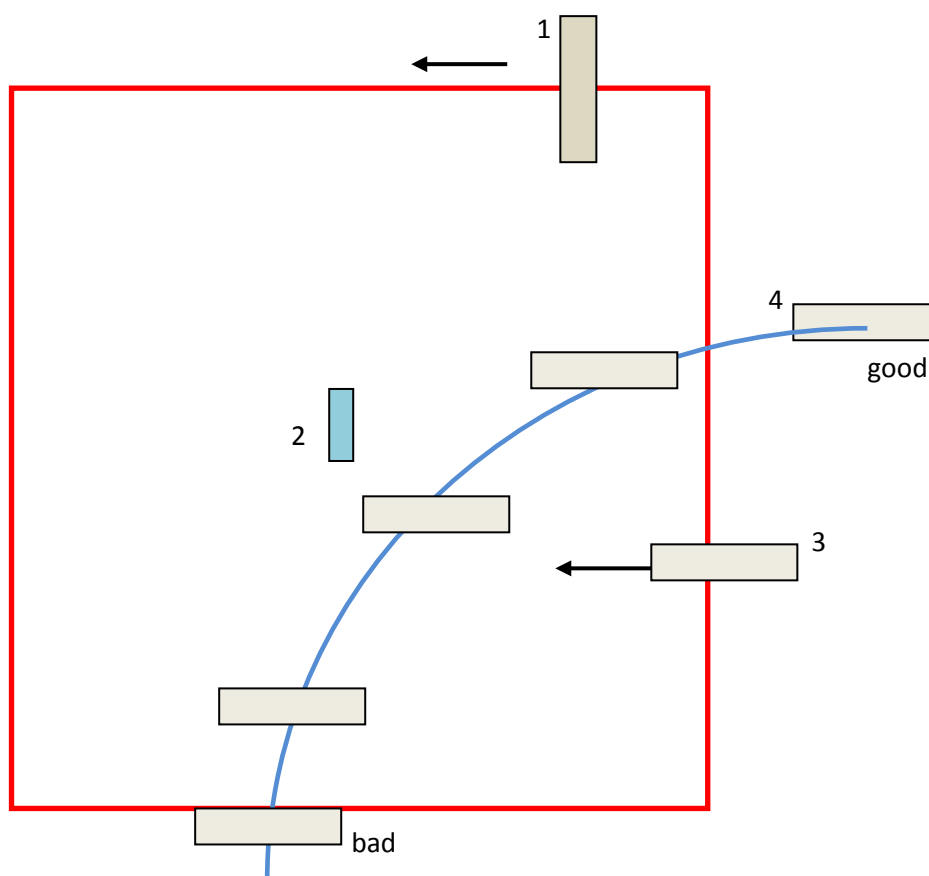


AMD 700 направление деактивации



Мощность деактивации зависит от направления этикетки.

Лучшее направление для детекции и деактивации этикеток - это позиции 1,2 и 3. Если угадать направление этикетки на продукте затруднительно, рекомендуется проводить деактивацию полукруговыми движениями.

Если вы двигаете этикетку полукругом над пластиной в одном направлении - этикетка деактивируется наилучшим образом.

Для обеспечения хороших результатов, деактивацию надо проводить на высоте от 5 до 10 см в центре пластины (поз. 2), наилучшее направление - вертикальное.